

**GROVE.**

FAHRERHAUS ZUSAMMENBAU  
DRIVER'S CAB, ASSEMBLY

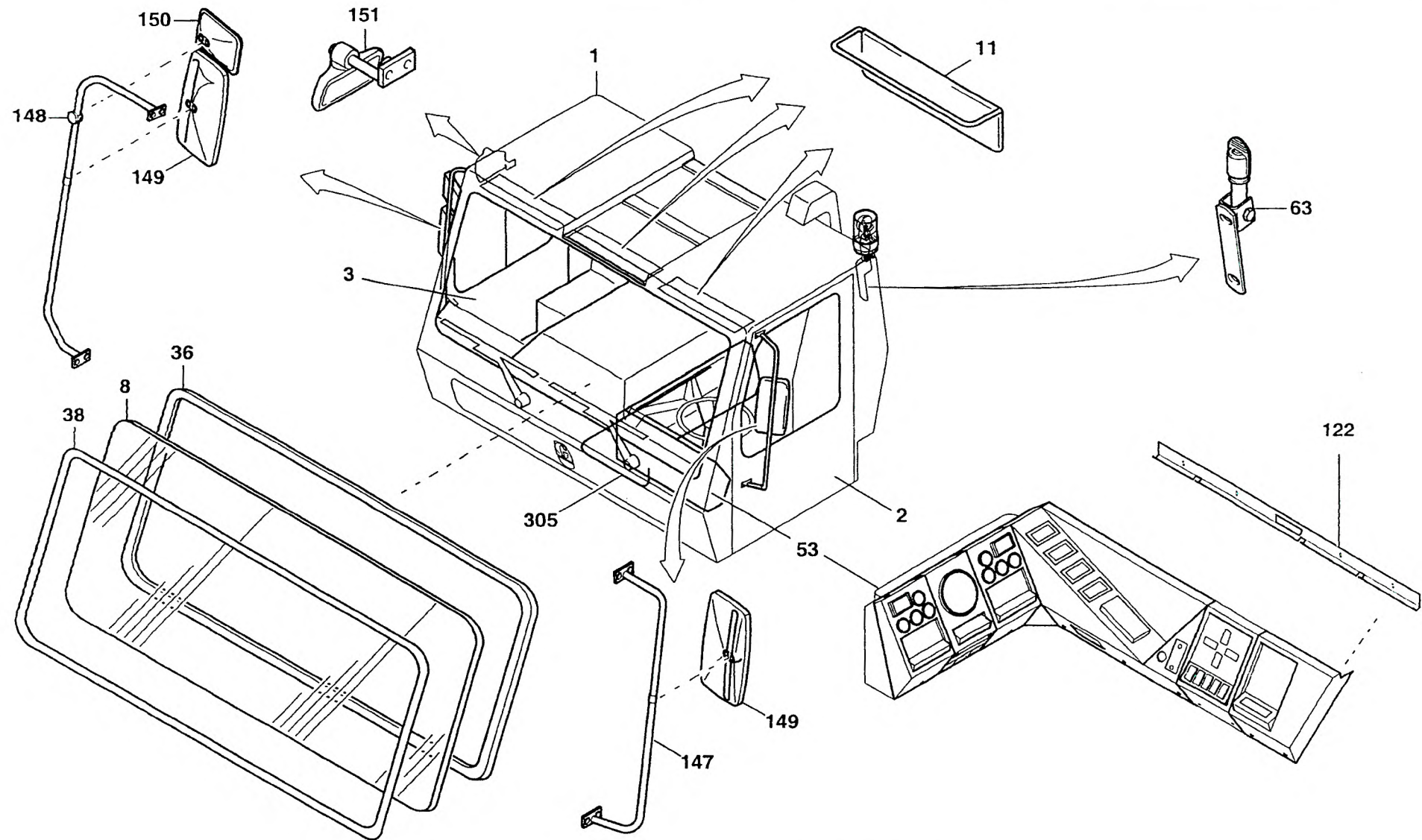
BILDTAFEL  
PICTORIAL DISPLAY

GMK 2035  
BE 550  
G 231

09.02

3036198-ETL S

1/6

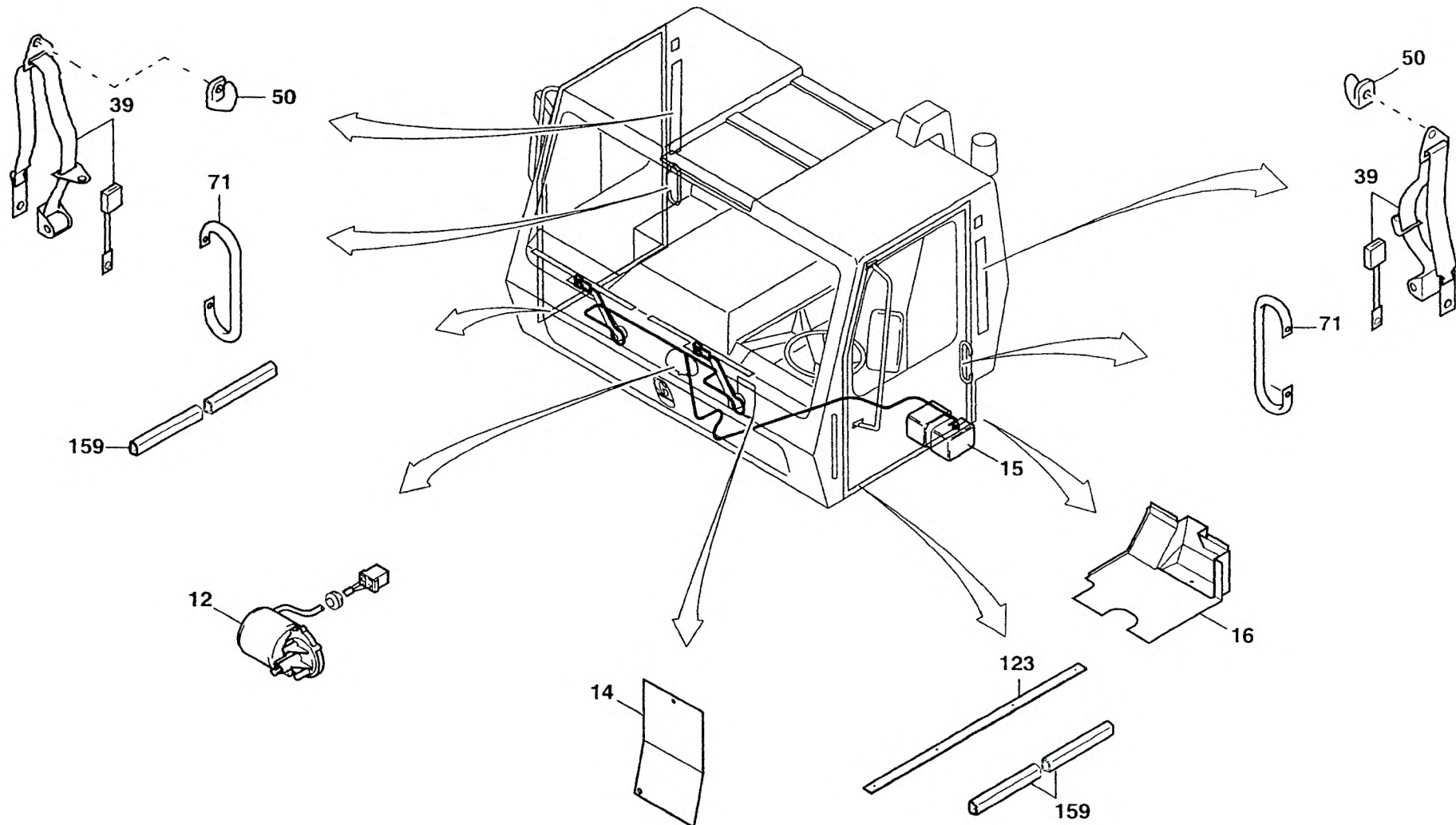


**GROVE.**FAHRERHAUS ZUSAMMENBAU  
DRIVER'S CAB, ASSEMBLYBILDТАFEL  
PICTORIAL DISPLAYGMK 2035  
BE 550  
G 231

09.02

3036198-ETL S

2/6



**GROVE.**

FAHRERHAUS ZUSAMMENBAU  
DRIVER'S CAB, ASSEMBLY

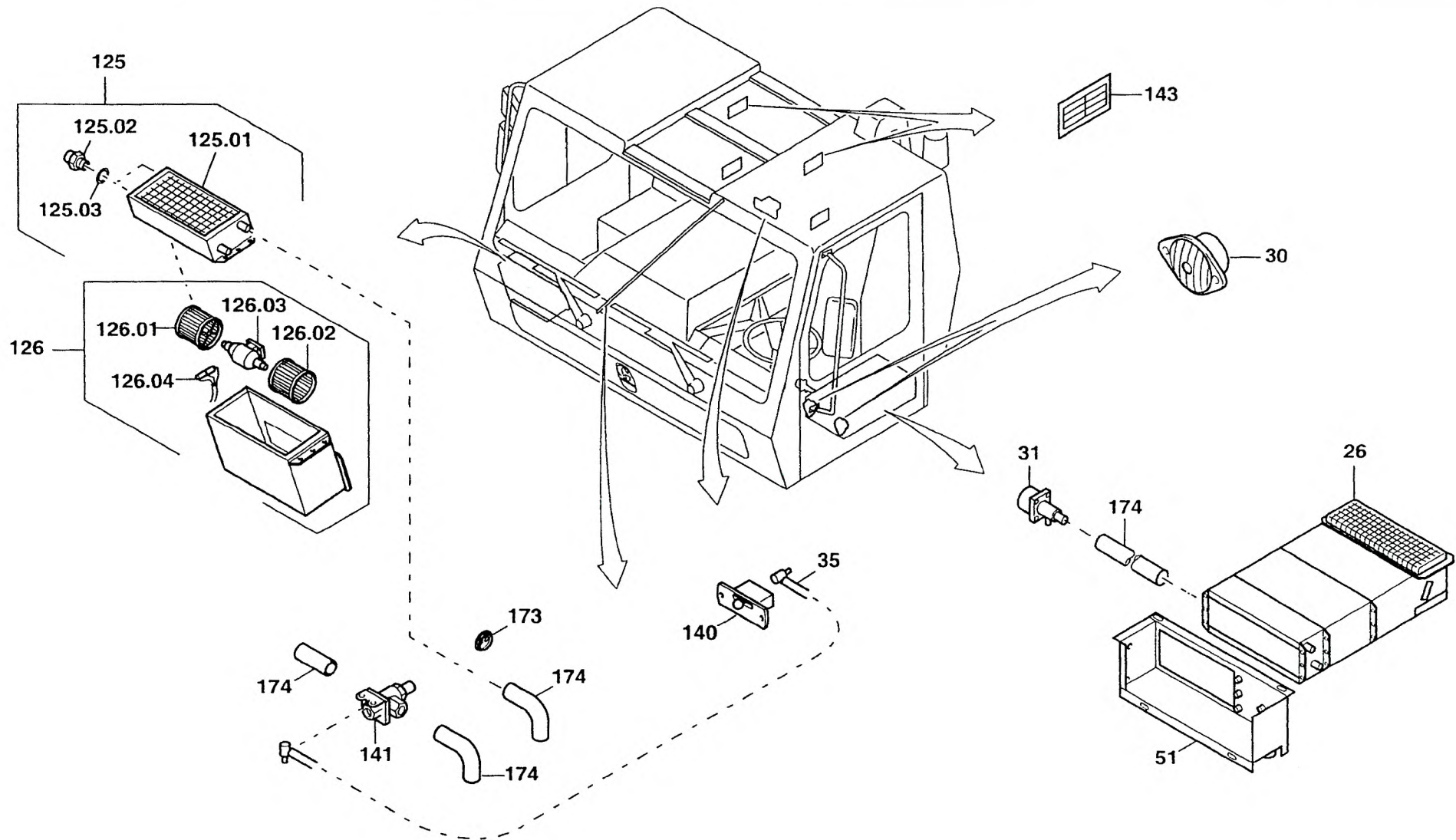
BILDTAFEL  
PICTORIAL DISPLAY

09.02

3036198-ETL S

3/6

GMK 2035  
BE 550  
G 231



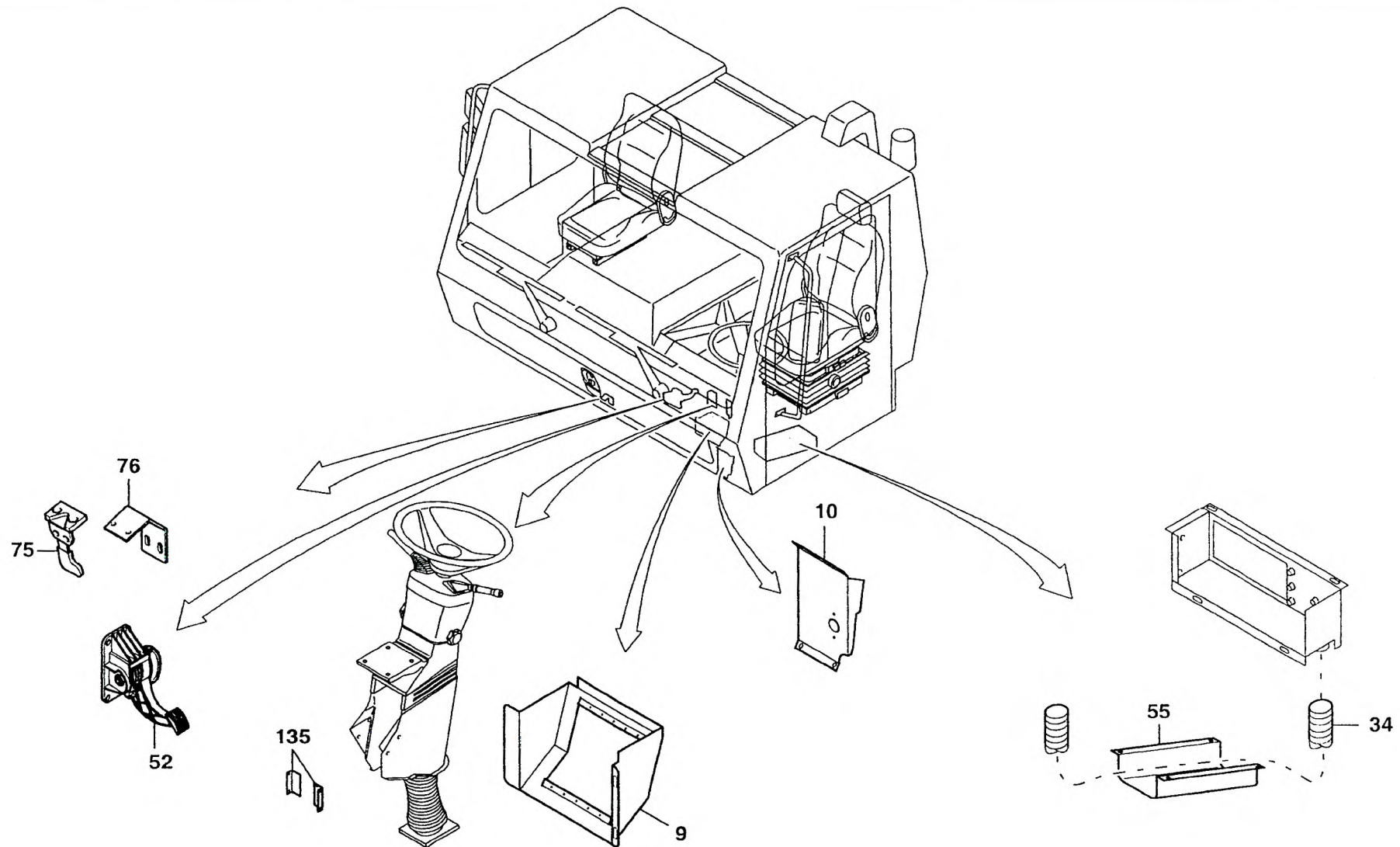


**GROVE**FAHRERHAUS ZUSAMMENBAU  
DRIVER'S CAB, ASSEMBLYBILDТАFEL  
PICTORIAL DISPLAY

09.02

3036198-ETL S

4/6

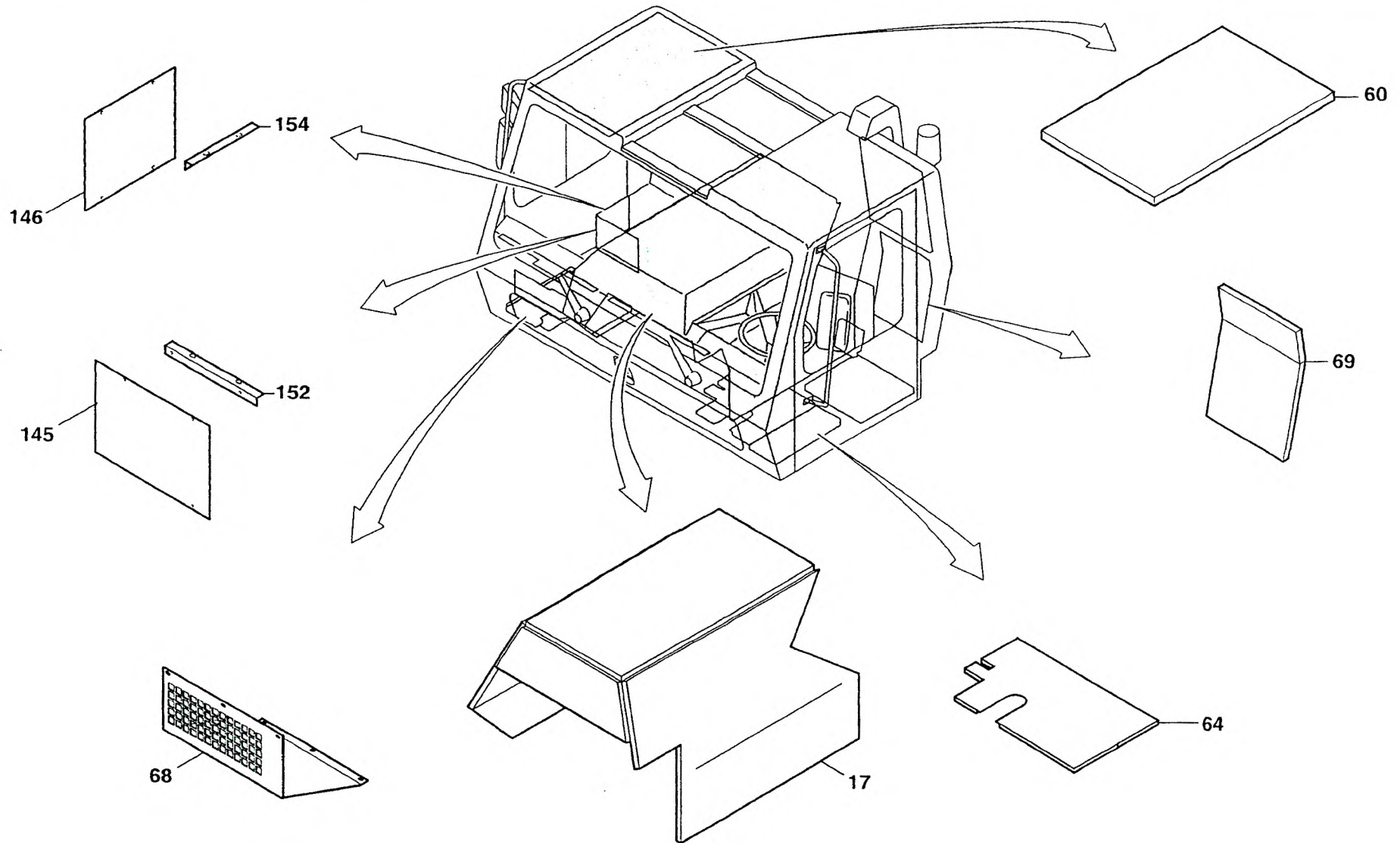
GMK 2035  
BE 550  
G 231

**GROVE.**FAHRERHAUS ZUSAMMENBAU  
DRIVER'S CAB, ASSEMBLYBILDTAFEL  
PICTORIAL DISPLAY

09.02

3036198-ETL S

5/6

GMK 2035  
BE 550  
G 231

**GROVE®**

FAHRERHAUS ZUSAMMENBAU  
DRIVER'S CAB, ASSEMBLY

BILDTAFEL  
PICTORIAL DISPLAY

GMK 2035  
BE 550  
G 231

09.02

3036198-ETL S

6/6

